



# BOMBA JET

Modelos: JS370, JS550, JS750, JS1100, JS1500

OrangePumps		TABLA DE ESPECIFICACIONES										
CLAVE	MODELO	POTENCIA		MOTOR ALIMENTACIÓN	H <sup>1</sup> MÁXIMA m	RANGO OPERACIÓN		CONEXIONES SUCC. DESC.	DIMENSIONES mm			PESO
		HP	W			H(m)	Q(l/min)		L1	H1	A1	
7952	JS370	½	370	127V~60Hz 1F	27	22 ÷ 5	8 ÷ 46	NPT 1" NPT 1"	415 x 220 x 240			6.5 Kg
7953	JS550	¾	550		30	25 ÷ 5	20 ÷ 55		330 x 180 x 190			7.5 kg
7954	JS750	1	750		38	32 ÷ 7	21 ÷ 60		390 x 200 x 210			8.4 kg
7955	JS1100	1½	1100		44	41 ÷ 8	25 ÷ 65		390 x 200 x 210			10.2 kg
7956	JS1500	2	1500		48	43 ÷ 10	29 ÷ 82		460 x 200 x 234			13.9 kg

**MOTOR CON PROTECCIÓN TÉRMICA**



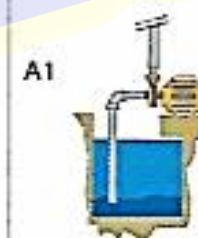
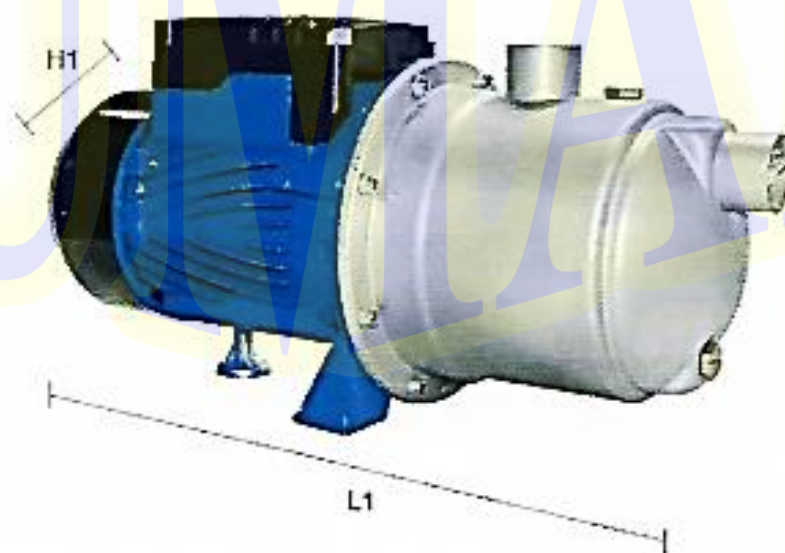
EMBOBINADO DE COBRE 100%



PARA AGUA LIMPIA (LIBRE DE SÓLIDOS)



CAJA MASTER 1 PIEZA



SUCCIÓN MÁXIMA  
**7 MTS**